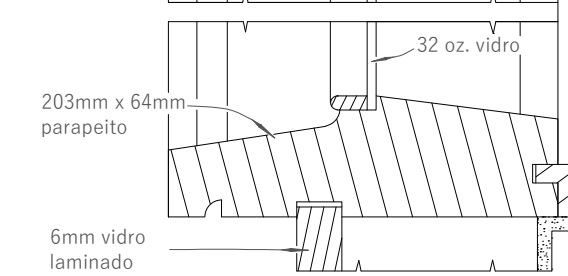
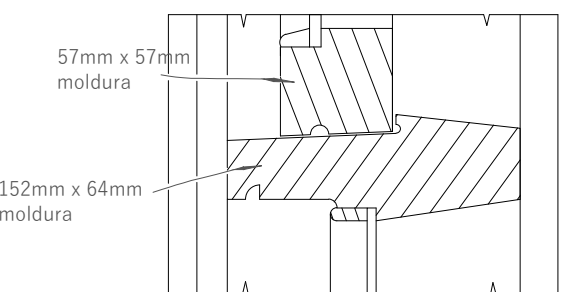
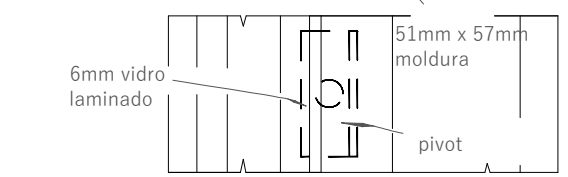
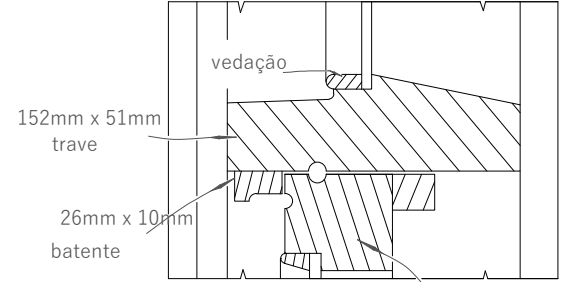
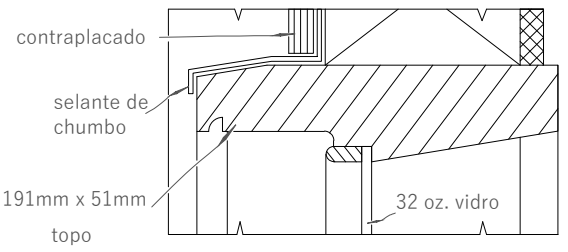


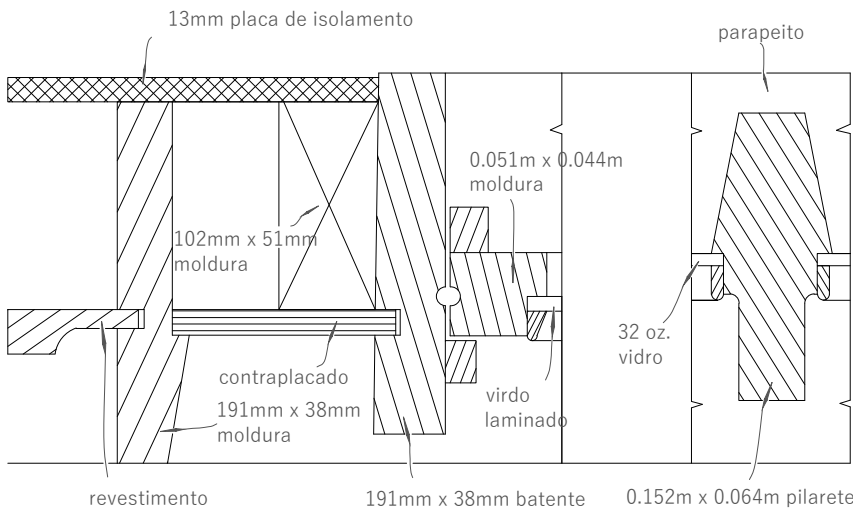
ALÇADO FRENTE

escala 1:75



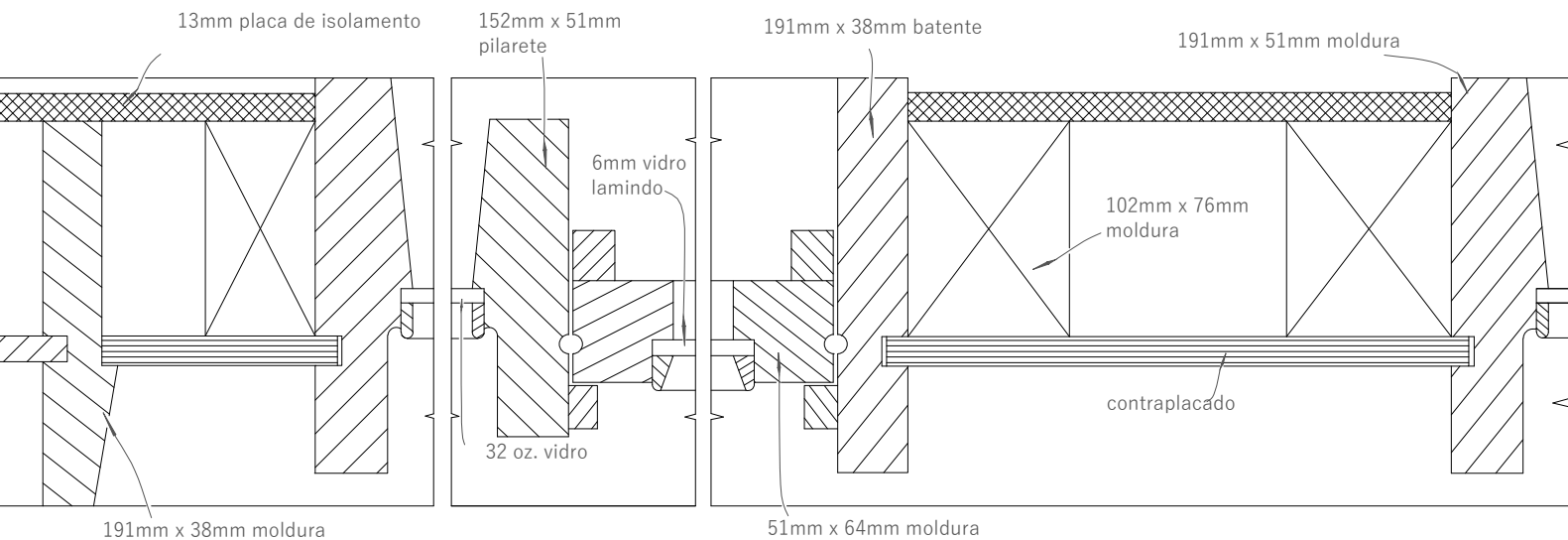
CORTE PELA ENTRADA DE LUZ

escala 1:4



CORTE A
escala 1:4

CORTE B



CORTE AO NÍVEL DA ENTRADA DE LUZ

escala 1:4